





 **BENNE BIVALVE**




Le benne bivalve sono attrezzature idrauliche disponibili in due categorie principali: **da scavo**: con cilindri verticali e profilo delle pale progettato per assicurare l'elevata penetrazione; **da carico**: con cilindri orizzontali in modo da ridurre l'ingombro in altezza e con geometria delle pale ottimizzata per ottenere il massimo riempimento. La versione da carico è utilizzabile per la movimentazione di: terra, sabbia, ghiaia, CDR, fanghi, cereali, carbone, fertilizzanti, scarti industriali e agricoli, minerali, ecc. Tutti i modelli possono essere forniti con o senza denti e con dispositivo di rotazione. La carpenteria ed i cilindri sono realizzati con materiali di elevata qualità e resistenza mentre le lame, soggette ad abrasione, sono in acciaio antiusura HB400/500. I perni e le boccole sono costruiti con acciai speciali con trattamento termico di indurimento, in modo da garantire una lunga durata anche in condizioni gravose e con scarsa lubrificazione.




 **CLAMSHELL BUCKETS**

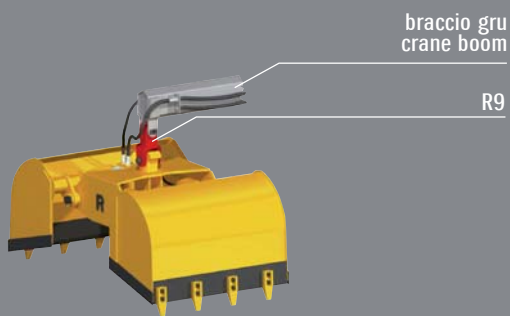
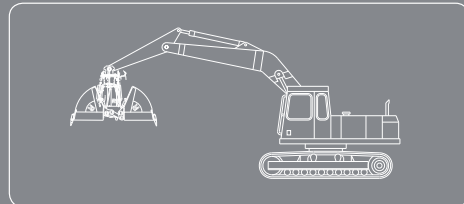
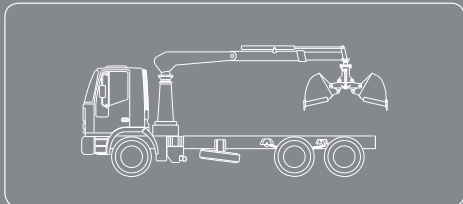
Clamshell buckets are hydraulic equipment which are available in two main categories: **for digging**: with vertical cylinders and the profile of the tines is designed to ensure a high penetration; **for loading**: with horizontal cylinders so as to reduce the overall height and geometric design of the tines allows maximum filling. The loading version is used for the movement of earth, sand, gravel, RDF, mud, cereals, coal, fertilizers, industrial and agricultural waste, minerals, etc.. All models can be supplied with or without teeth and equipped with hydraulic rotator. The steelwork and cylinders are made of high quality and durable materials while the blades, which are subject to abrasion, are in wear-resistant steel HB400/500. The pins and the bushings are made of special steel with heat treatment for hardening, so as to ensure a long life even under severe conditions and with poor lubrication.

 **BENNES**

Les bennes preneuses sont des équipements hydrauliques disponibles en deux catégories principales: **de terrassement**: avec des vérins verticaux et un profil de coquilles conçu pour assurer une bonne pénétration; **de chargement**: avec des vérins horizontaux de façon à réduire l'encombrement en hauteur et avec une forme de coquilles optimale pour un remplissage maximal. La version de chargement est utilisée pour la manipulation de: terre, sable, gravier, RDF, boue, céréales, charbon, engrais, déchets industriels et agricoles, minéraux, etc. Tous les modèles peuvent être livrés avec ou sans dents et avec un dispositif de rotation. La structure et les vérins sont réalisés avec des matériaux de haute qualité et durabilité, tandis que les lames, qui sont soumises à l'abrasion, sont en acier résistant à l'usure HB400/500. Les axes et les bagues sont en acier spécial avec un traitement thermique de durcissement, de manière à assurer une longue durée de vie même dans des conditions difficiles et avec une mauvaise lubrification.

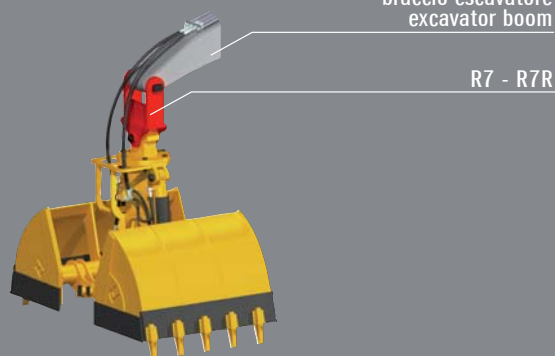
-  Esempi di applicazione
-  Examples of application
-  Exemples d'application

-  Anwendungsbeispiele
-  Ejemplos de aplicacion
-  Примеры комплектации



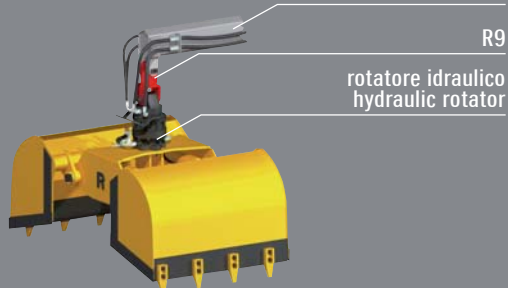
braccio gru  
crane boom

R9



braccio escavatore  
excavator boom

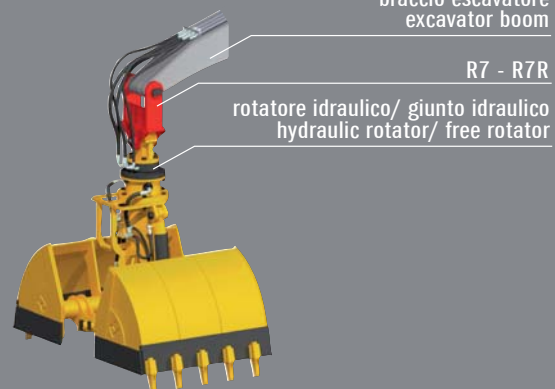
R7 - R7R



braccio gru  
crane boom

R9

rotatore idraulico  
hydraulic rotator



braccio escavatore  
excavator boom

R7 - R7R

rotatore idraulico/ giunto idraulico  
hydraulic rotator/ free rotator

## ZWEISCHALENGREIFER




Zweischalengreifer sind hydraulische Ausrüstungen für zwei grundlegende Einsatzgebiete: **für den Aushub**: mit vertikalen Zylindern und einer Schalenform, die ein bestmögliches Eindringen in das Material garantiert; **für die Verladung**: mit Horizontalzylindern zur Reduzierung der Bauhöhe sowie mit Schalen, die für ein optimales Be- und Entladen sorgen. Diese Greifer sind geeignet für den Umschlag von Erdböden, Sand, Kies, RDF, Schotter, Schlamm, Getreide, Kohle, Düngemitteln, Industrie- und Landwirtschaftsabfällen, Mineralstoffen u.s.w. Alle Modelle können mit Drehmotoren ausgestattet werden. Die Stahlkonstruktion und die Zylinder werden aus hochwertigem Material gefertigt und die Schneiden, die einem besonders starken Abrieb ausgesetzt sind, aus verschleißfestem Stahl HB 400/500. Die Bolzen und Buchsen sind aus Spezialstahl mit thermischer Härtebehandlung, um auch unter schwierigsten Bedingungen und trotz unzureichender Schmierung eine lange Lebensdauer zu gewährleisten.




## BIVALVAS

Los bivalvas son equipos hidráulicos disponibles en dos modelos, según sus usos: **para excavación**: utilizan cilindros verticales y perfiles de excavación para las palas diseñados para asegurar una mayor penetración; **para carga**: incorporan cilindros horizontales destinados a rebajar su altura y una disposición de las palas optimizada para tener total capacidad de relleno de las mismas. Dicho modelo es empujado para mover tierra, grava, barros, cereales, carbón, fertilizantes y gran variedad de residuos tanto industriales como agrícolas, minerales, etc. Todos los modelos se encuentran disponibles con o sin dientes y con rotator integrado. La construcción de los cilindros está hecha con materiales de la más alta calidad y resistencia sostenida. Las lamas expuestas a desgaste por abrasión están fabricadas en acero HB400/500 para evitar su pronto desgaste y alargar su vida útil. Pernos y ejes están fabricados con aceros especiales y con tratamientos térmicos de endurecimiento para garantizar su longevidad incluso en situaciones con poca lubricación.




## ДВУХЧЕЛЮСТНЫЕ ГРЕЙФЕРЫ

Двухчелюстные грейферы – это гидравлическое оборудование, которое подразделяется на две основные категории: **Для копания**: вертикальные цилиндры и форма зубьев спроектированы для обеспечения наиболее глубокого вскапывания. **для погрузки**: с горизонтальными цилиндрами для уменьшения общей высоты и геометрической формой лепестков для максимального захвата. Данные грейферы используются для перемещения земли, песка, гравия, грязи, шлаков, угля, удобрений, промышленных и сельскохозяйственных отходов, минералов и тд. Все модели могут поставляться как с зубьями, так и без них, а также оборудоваться гидравлическим ротатором. Стальная конструкция и цилиндры выполнены из высококачественных износостойких материалов, в то время как лопасти, подверженные износу, выполнены из износостойкой стали HB400/500. Пальцы и втулки сделаны из специальной закаленной стали, которые долго служат даже при тяжелых условиях и при недостатке смазки.

 Schemi utilizzo per benne bivalve  
 Scheme of use for grabs  
 Schéma d'emploi pour bennes

 Anwendungsübersicht für Zweischalengreifer  
 Esquema de uso para bivalvas  
 Схема использования грейферов

Benne bivalve Clamshell buckets	Gancio Hook	Giunto idraulico Free rotator	Rotatore idraulico Hydraulic rotator	Peso escavatore / caricatore Excavator / loader weight
R30/80 - 110	R9	***	R102	1.5 - 2.5
R41/145 - 155	R9	***	R102	2 - 3
R30/125 - 140 - 160 - 180	R9	***	R103 - R104	3 - 6
R30/240 - 260 - 290	R9	***	R103 - R104	4 - 7
R74/200 - 250 - 300 - 400 - 500	R9	***	R103 - R104 - R105	4 - 7
R74/200AF - 250AF - 300AF - 400AF - 500AF	R9	***	R103 - R104 - R105	4 - 7
R75/300 - 400 - 500 - 600	R9	***	R103 - R104 - R105	4 - 7
R40/100	R9 - R7	***	R05 - R105 - R105H - R1G	7 - 14
R41/300 - 400 - 500	R9 - R7	***	R05 - R105H - R1G	6 - 12
R30/340 - 360 - 380	R9 - R7	R2	R05 - R105 - R105H - R1G	6 - 14
R31/400 - 600 - 800	R7	R2 - R2IR10	R3IR - R1G	9 - 18
R41/700 - 1000 - 1200	R7 - R7R	R2 - R2A - R2IR10	R3IR - R1G - R4G	12 - 20
R32/500 - 600 - 700 - 800	R7 - R7R	R2A - R2IR10	R3IR - R1G - R4G	14 - 22
R40/1200 - 1500 - 1700	R7 - R7R	R2A - R2BIR20	R3BIR - R4G	18 - 26
R34/800 - 1000 - 1300 - 1500	R7 - R7R	R2A - R2BIR20	R3BIR - R4G	20 - 32
R34/1000C - 1300C - 1500C	R7 - R7R	R2A - R2BIR20	R3BIR - R4G	22 - 32
R35/1350 - 1500 - 1700	R7R	R2C	R3C - R5G	30 - 50
R42/3000H - 4000H - 5000H	R7R	R2C (only 3000)	R3C (only 3000) - R5G	35 - 50
R43/5000H - 6000H - 7000H - 8000H	R7R	***	R5G	35 - 50
30 Ø800 - Ø1000	R7	R2 - R2IR10	R3IR - R1G	8 - 16
R32 Ø1200 - Ø1400	R7	R2A - R2IR10	R3IR	14 - 22

 Benne bivalente per scavo e carico materiali vari  
 Grabs for digging and different materials' loading  
 Bennes double-coquilles pour l'excavation et le chargement de matériaux divers

 Zweischalengreifer für Aushub und Verladung von verschiedenen Materialien  
 Bivalvas para excavación y carga de materiales diversos  
 Двухчелюстной грейфер для сыпучих материалов

> R30/80  
> R30/110



> R41/145CD  
> R41/155CD



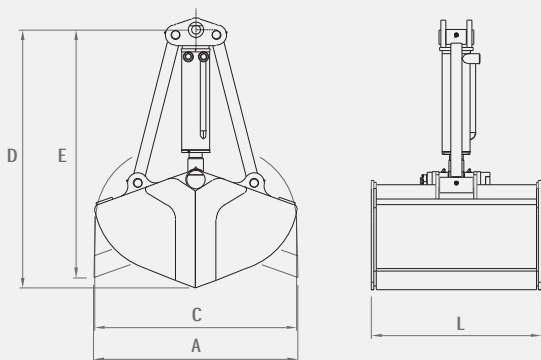
> R41/145  
> R41/155



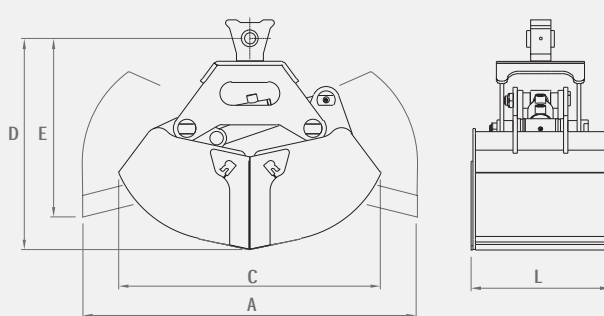
> R41/145  
> R41/155






> R30




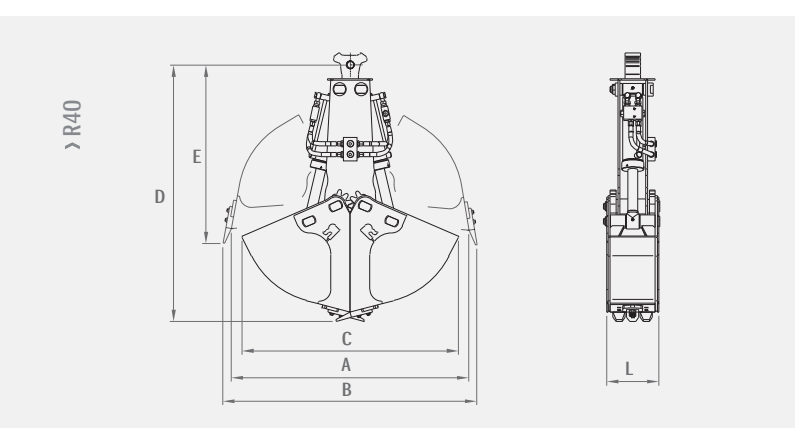
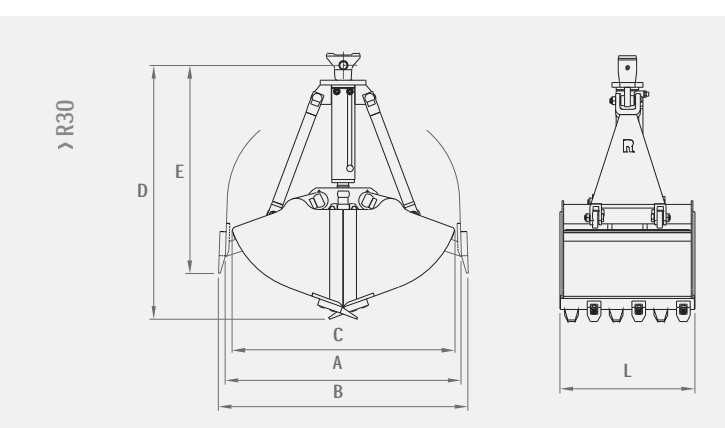
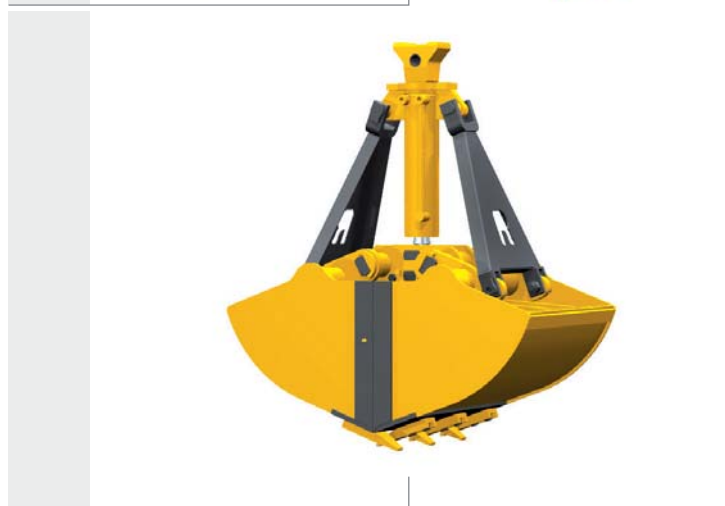
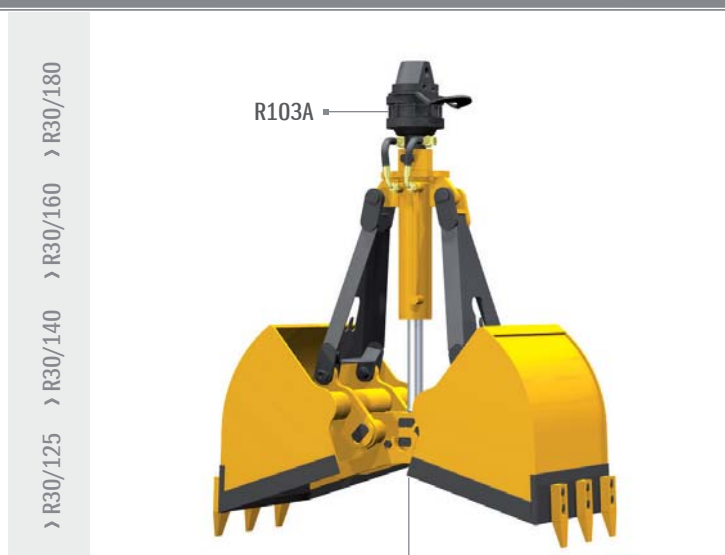
> R41






Modello	Capacità	Peso	Pressione	Portata olio	Forza alla lama	Dimensioni				
Model	Capacity	Weight	Pressure	Oil flow	Tine force	Sizes				
Modèle	Capacité	Poids	Pression	Débit d'huile	Puissance à la lame	Dimensions				
Modell	Inhalt	Gewicht	Druck	Ölleistung	Schließkraft je Schale	Abmessungen				
	dm <sup>3</sup>	kg	bar	l/min	Kg	A	C	D	E	L
R30/80	30	65	280	30	2030	600	595	760	730	300
R30/110	50	80	280	30	2030	600	595	760	730	500
R41/145	60	110	280	20	930	990	780	630	530	410
R41/155	95	130	280	20	930	990	780	630	530	610

 Benne bivalente per scavo e carico materiali vari  
 Grabs for digging and different materials' loading  
 Bennes double-coquilles pour l'excavation et le chargement de matériaux divers

 Zweischalengreifer für Aushub und Verladung von verschiedenen Materialien  
 Bivalvas para excavación y carga de materiales diversos  
 Двухчелюстной грейфер для сыпучих материалов



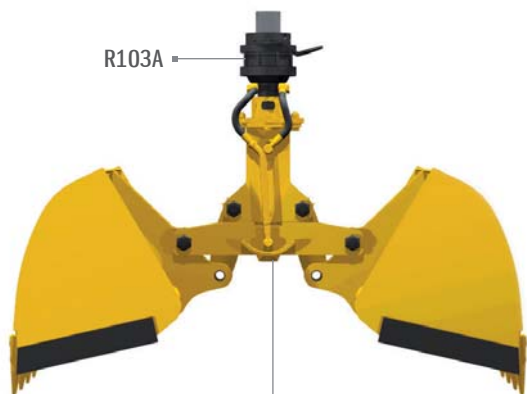
Modello	Capacità	Peso	Pressione	Portata olio	Forza alla lama	Dimensioni					
Model	Capacity	Weight	Pressure	Oil flow	Tine force	Sizes					
Modèle	Capacité	Poids	Pression	Débit d'huile	Puissance à la lame	Dimensions					
Modell	Inhalt	Gewicht	Druck	Ölleistung	Schließkraft je Schale	Abmessungen					
	dm <sup>3</sup>	kg	bar	l/min	Kg	A	B	C	D	E	L
R30/125	70	170	280	70	2800	1080	1140	1020	1160	1220	260
R30/140	110	190	280	70	2800	1080	1140	1020	1160	1220	410
R30/160	170	230	280	70	2800	1080	1140	1020	1160	1220	610
R30/180	230	260	280	70	2800	1080	1140	1020	1160	1220	810
R40/100	100	250	250	90	4150	1200	1300	1100	1300	900	270

 Benne bivalve per carico materiali vari  
 Grabs for different materials' loading  
 Bennes double-coquilles pour le chargement de matériaux divers

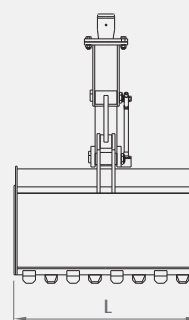
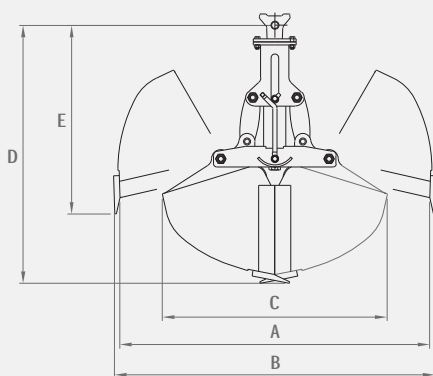
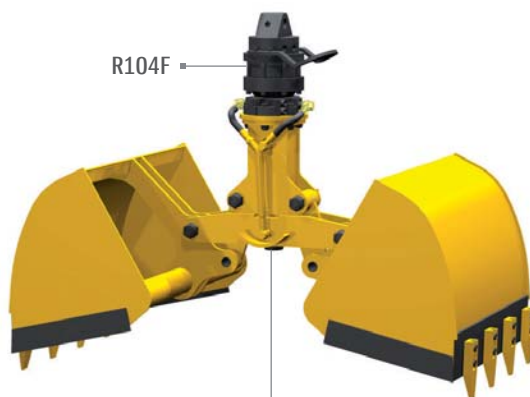
 Zweischalengreifer für Verladung von verschiedenen Materialien  
 Bivalvas para carga de materiales diversos  
 Грейфер для погрузки различных материалов

> R30




R103A



R104F

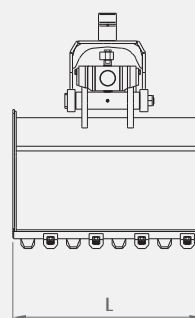
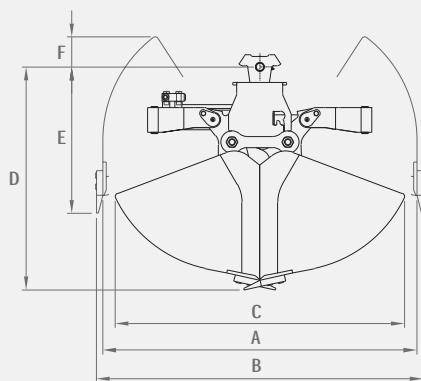
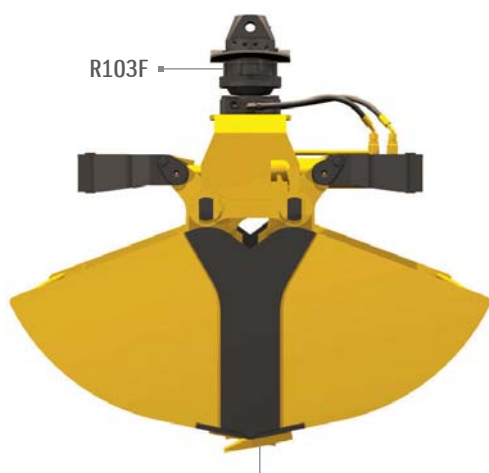


Modello	Capacità	Peso	Pressione	Portata olio	Forza alla lama	Dimensioni					
Model	Capacity	Weight	Pressure	Oil flow	Tine force	Sizes					
Modèle	Capacité	Poids	Pression	Débit d'huile	Puissance à la lame	Dimensions					
Modell	Inhalt	Gewicht	Druck	Ölleistung	Schließkraft je Schale	Abmessungen					
	dm <sup>3</sup>	kg	bar	l/min	Kg	A	B	C	D	E	L
R30/240	130	210	280	50	1730	1550	1600	1120	1290	940	400
R30/260	215	260	280	50	1730	1550	1600	1120	1290	940	670
R30/290	300	300	280	50	1730	1550	1600	1120	1290	940	915

-  Benne bivalente per carico materiali vari
-  Grabs for different materials' loading
-  Bennes double-coquilles pour le chargement de matériaux divers




-  Zweischalengreifer für Verladung von verschiedenen Materialien
-  Bivalvas para carga de materiales diversos
-  Грейфер для погрузки различных материалов


> R74



Modello	Capacità	Peso	Pressione	Portata olio	Forza alla lama	Dimensioni						
Model	Capacity	Weight	Pressure	Oil flow	Tine force	Sizes						
Modèle	Capacité	Poids	Pression	Débit d'huile	Puissance à la lame	Dimensions						
Modell	Inhalt	Gewicht	Druck	Ölleistung	Schließkraft je Schale	Abmessungen						
	dm <sup>3</sup>	kg	bar	l/min	Kg	A	B	C	D	E	F	L
R74/200	200	280	300	70	2470	1400	1460	1300	990	650	135	450
R74/250	250	295	300	70	2470	1400	1460	1300	990	650	135	550
R74/300	300	310	300	70	2470	1400	1460	1300	990	650	135	650
R74/400	400	340	300	70	2470	1400	1460	1300	990	650	135	850
R74/500	500	370	300	70	2470	1400	1460	1300	990	650	135	1000



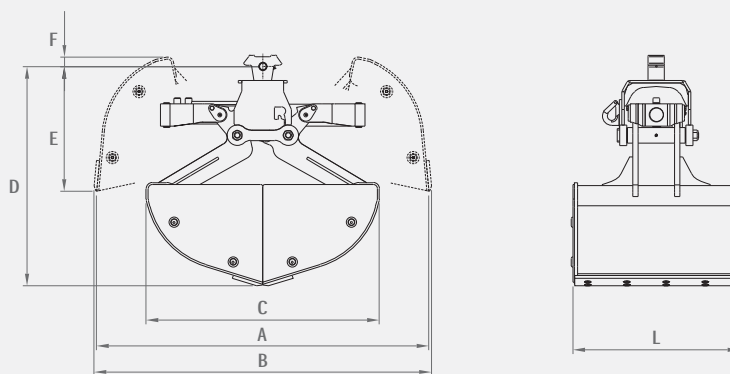
-  Benne bivalente per carico materiali vari
-  Grabs for different materials' loading
-  Bennes double-coquilles pour le chargement de matériaux divers

-  Zweischalengreifer für Verladung von verschiedenen Materialien
-  Bivalvas para carga de materiales diversos
-  Грейфер для погрузки различных материалов




&gt; R74AF



R103F



Modello	Capacità	Peso	Pressione	Portata olio	Forza alla lama	Dimensioni						
Model	Capacity	Weight	Pressure	Oil flow	Tine force	Sizes						
Modèle	Capacité	Poids	Pression	Débit d'huile	Puissance à la lame	Dimensions						
Modell	Inhalt	Gewicht	Druck	Ölleistung	Schließkraft je Schale	Abmessungen						
	dm <sup>3</sup>	kg	bar	l/min	Kg	A	B	C	D	E	F	L
R74/200 AF	200	310	300	70	2350	1630	1655	1150	1075	610	50	420
R74/250 AF	250	325	300	70	2350	1630	1655	1150	1075	610	50	520
R74/300 AF	300	340	300	70	2350	1630	1655	1150	1075	610	50	620
R74/400 AF	400	370	300	70	2350	1630	1655	1150	1075	610	50	820
R74/500 AF	500	400	300	70	2350	1630	1655	1150	1075	610	50	1020

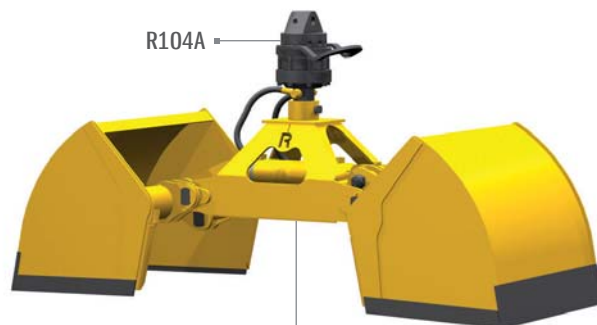
 Benne bivalente per carico materiali vari  
 Grabs for different materials' loading  
 Bennes double-coquilles pour le chargement de matériaux divers

 Zweischalengreifer für Verladung von verschiedenen Materialien  
 Bivalvas para carga de materiales diversos  
 Грейфер для погрузки различных материалов

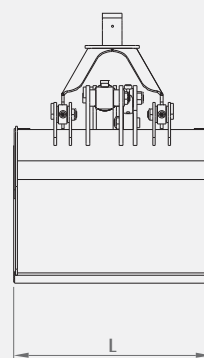
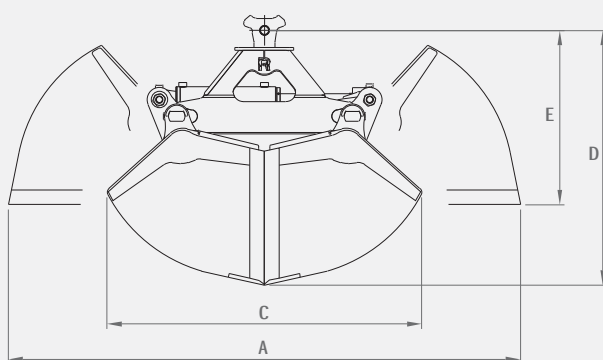
> R75






R104F



R104A

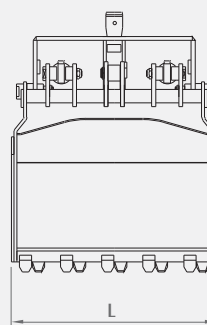
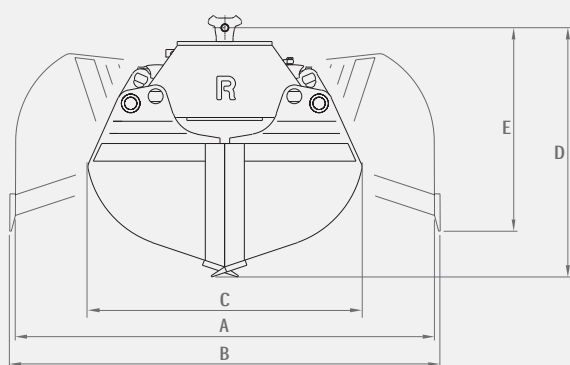
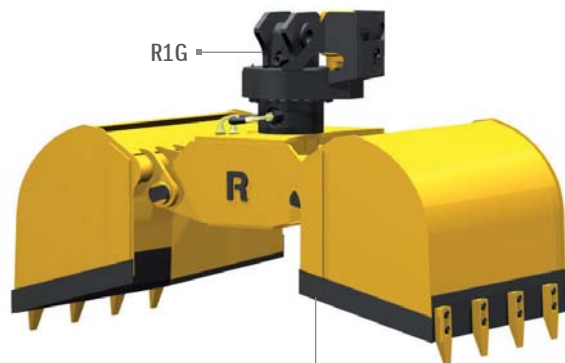
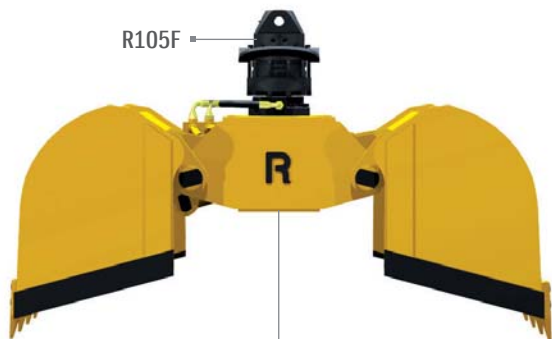


Modello	Capacità	Peso	Pressione	Portata olio	Forza alla lama	Dimensioni				
Model	Capacity	Weight	Pressure	Oil flow	Tine force	Sizes				
Modèle	Capacité	Poids	Pression	Débit d'huile	Puissance à la lame	Dimensions				
Modell	Inhalt	Gewicht	Druck	Ölleistung	Schließkraft je Schale	Abmessungen				
	dm <sup>3</sup>	kg	bar	l/min	Kg	A	C	D	E	L
<b>R75/300</b>	300	280	280	70	2050	2100	1300	1060	735	500
<b>R75/400</b>	400	305	280	70	2050	2100	1300	1060	735	650
<b>R75/500</b>	500	330	280	70	2050	2100	1300	1060	735	800
<b>R75/600</b>	600	365	280	70	2050	2100	1300	1060	735	1000




 Benne bivalve per carico materiali vari  
 Grabs for different materials' loading  
 Bennes double-coquilles pour le chargement de matériaux divers

 Zweischalengreifer für Verladung von verschiedenen Materialien  
 Bivalvas para carga de materiales diversos  
 Грейфер для погрузки различных материалов

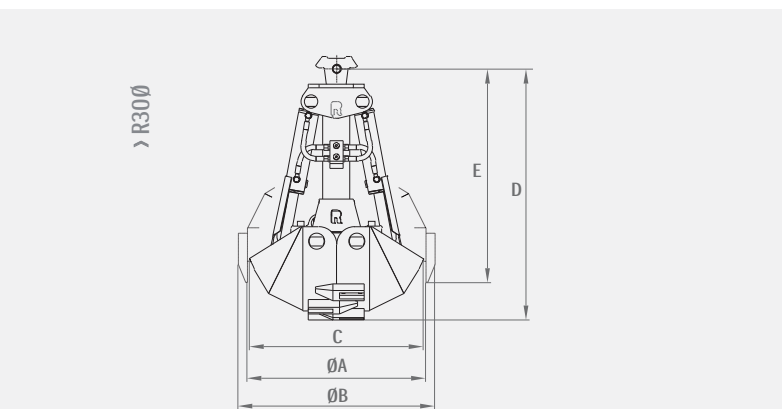
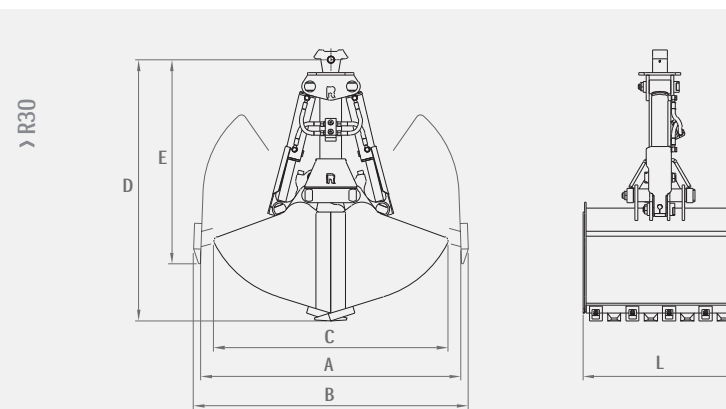
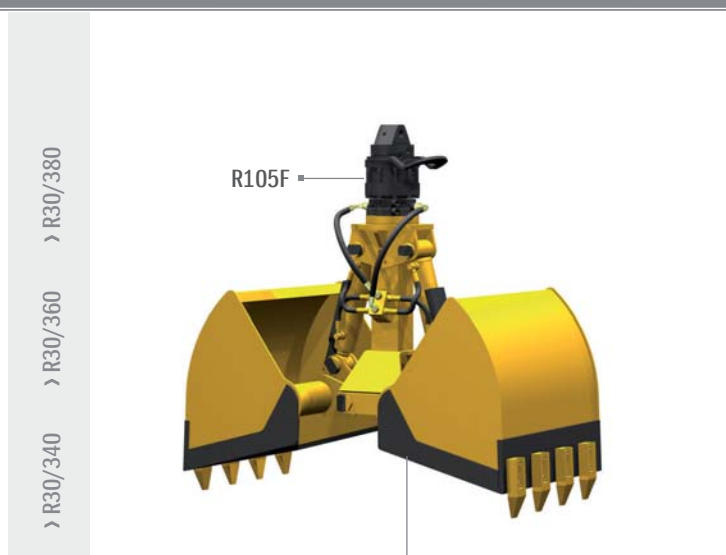
> R41






Modello	Capacità	Peso	Pressione	Portata olio	Forza alla lama	Dimensioni					
Model	Capacity	Weight	Pressure	Oil flow	Tine force	Sizes					
Modèle	Capacité	Poids	Pression	Débit d'huile	Puissance à la lame	Dimensions					
Modell	Inhalt	Gewicht	Druck	Ölleistung	Schließkraft je Schale	Abmessungen					
	dm <sup>3</sup>	kg	bar	l/min	Kg	A	B	C	D	E	L
R41/300	280	330	280	40	1975	1650	1740	1140	940	780	590
R41/400	380	430	280	80	3950	1650	1740	1140	940	780	825
R41/500	480	465	280	80	3950	1650	1740	1140	940	780	1020
R41/700	500	680	280	100	4400	1990	2070	1270	1230	1070	840
R41/1000	750	830	280	100	4060	2140	2220	1400	1320	1100	1020
R41/1200	900	910	280	100	4060	2140	2220	1400	1320	1100	1250

 Benne bivalente per scavo e carico materiali vari  
 Grabs for digging and different materials' loading  
 Bennes double-coquilles pour l'excavation et le chargement de matériaux divers

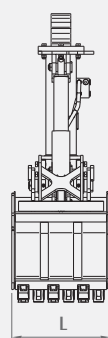
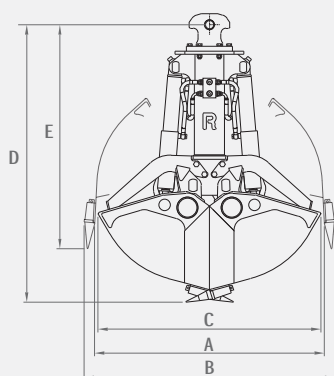
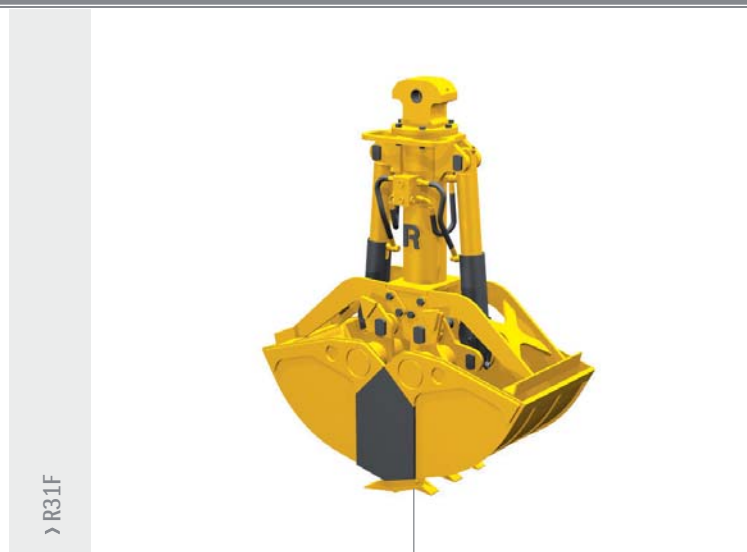
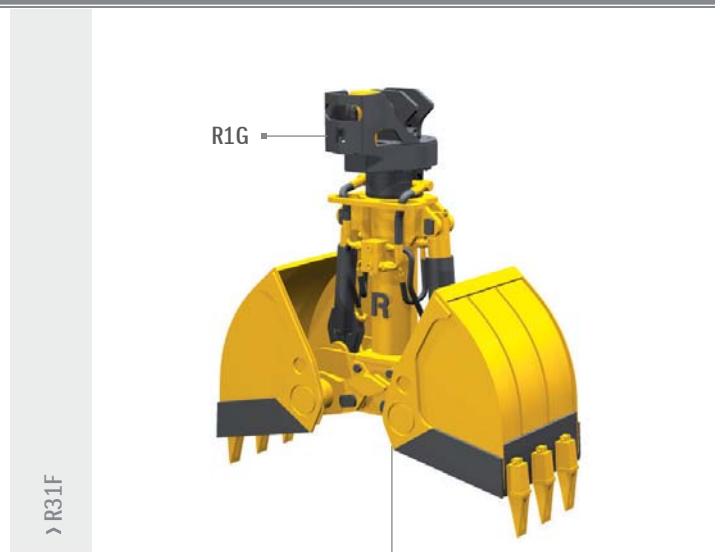
 Zweischalengreifer für Aushub und Verladung von verschiedenen Materialien  
 Bivalvas para excavación y carga de materiales diversos  
 Двухчелюстной грейфер для сыпучих материалов






Modello	Capacità	Peso	Pressione	Portata olio	Forza alla lama	Dimensioni					
Model	Capacity	Weight	Pressure	Oil flow	Tine force	Sizes					
Modèle	Capacité	Poids	Pression	Débit d'huile	Puissance à la lame	Dimensions					
Modell	Inhalt	Gewicht	Druck	Ölleistung	Schließkraft je Schale	Abmessungen					
	dm <sup>3</sup>	kg	bar	l/min	Kg	A	B	C	D	E	L
R30/340	180	340	300	60	3200	1420	1500	1280	1440	1130	440
R30/360	260	380	300	60	3200	1420	1500	1280	1440	1130	640
R30/380	340	420	300	60	3200	1420	1500	1280	1440	1130	840
R30Ø800	90	350	300	60	5900	800	880	780	1130	970	
R30Ø1000	140	420	300	60	4500	1000	1080	950	1230	970	

 Benne bivalente per scavo e carico materiali vari  
 Grabs for digging and different materials' loading  
 Bennes double-coquilles pour l'excavation et le chargement de matériaux divers

 Zweischalengreifer für Aushub und Verladung von verschiedenen Materialien  
 Bivalvas para excavación y carga de materiales diversos  
 Двухчелюстной грейфер для сыпучих материалов

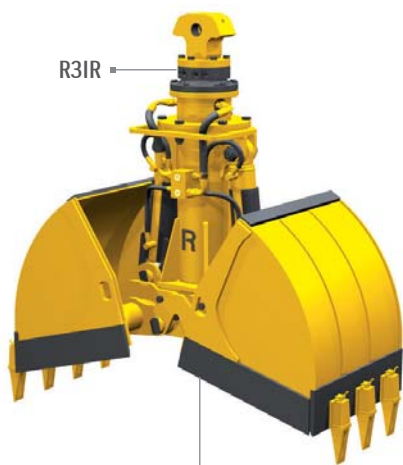


Modello	Capacità	Peso	Pressione	Portata olio	Forza alla lama	Dimensioni					
Model	Capacity	Weight	Pressure	Oil flow	Tine force	Sizes					
Modèle	Capacité	Poids	Pression	Débit d'huile	Puissance à la lame	Dimensions					
Modell	Inhalt	Gewicht	Druck	Ölleistung	Schließkraft je Schale	Abmessungen					
	dm <sup>3</sup>	kg	bar	l/min	Kg	A	B	C	D	E	L
R31F400	170	530	300	90	4350	1400	1530	1360	1670	1340	400
R31/400	170	550	300	90	4350	1400	1530	1360	1670	1340	400
R31F600	270	580	300	90	4350	1400	1530	1360	1670	1340	600
R31/600	270	600	300	90	4350	1400	1530	1360	1670	1340	600
R31F800	370	630	300	90	4350	1400	1530	1360	1670	1340	800
R31/800	370	650	300	90	4350	1400	1530	1360	1670	1340	800

 Benne bivalente per scavo e carico materiali vari  
 Grabs for digging and different materials' loading  
 Bennes double-coquilles pour l'excavation et le chargement de matériaux divers

 Zweischalengreifer für Aushub und Verladung von verschiedenen Materialien  
 Bivalvas para excavación y carga de materiales diversos  
 Двухчелюстной грейфер для сыпучих материалов

> R32/500 > R32/600 > R32/700 > R32/800



R3IR

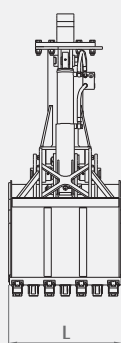
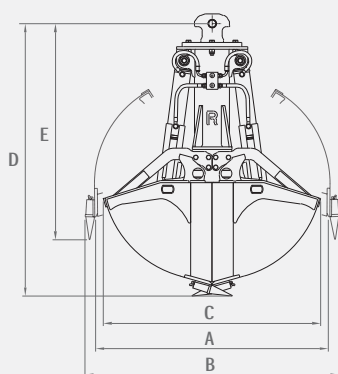
> R32Ø1200 > R32Ø1400



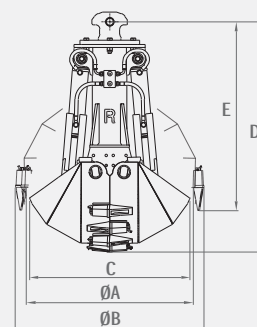
R4G






> R32



> R32Ø



Modello	Capacità	Peso	Pressione	Portata olio	Forza alla lama	Dimensioni					
Model	Capacity	Weight	Pressure	Oil flow	Tine force	Sizes					
Modèle	Capacité	Poids	Pression	Débit d'huile	Puissance à la lame	Dimensions					
Modell	Inhalt	Gewicht	Druck	Ölleistung	Schließkraft je Schale	Abmessungen					
	dm <sup>3</sup>	kg	bar	l/min	Kg	A	B	C	D	E	L
R32/500	315	775	300	120	5920	1650	1780	1510	1910	1500	500
R32/600	385	800	300	120	5920	1650	1780	1510	1910	1500	600
R32/700	455	825	300	120	5920	1650	1780	1510	1910	1500	700
R32/800	525	850	300	120	5920	1650	1780	1510	1910	1500	800
R32Ø1200	220	830	300	120	9150	1200	1330	1070	1610	1300	
R32Ø1400	390	950	300	120	7650	1400	1530	1270	1710	1300	

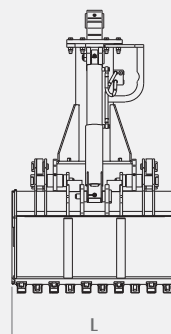
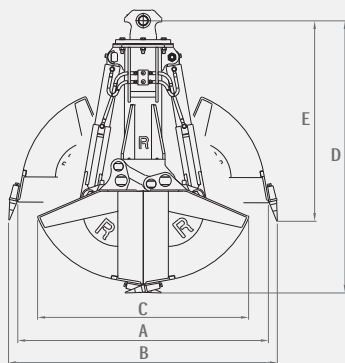
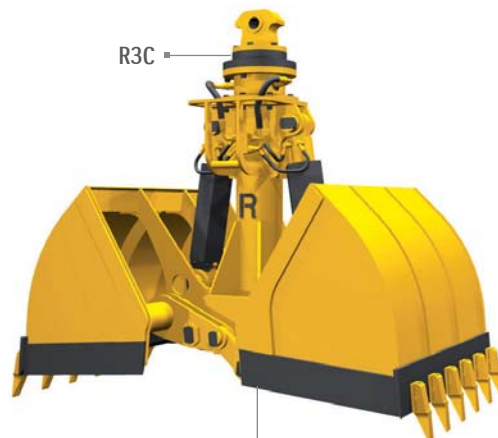
 Benne bivalente per scavo e carico materiali vari  
 Grabs for digging and different materials' loading  
 Bennes double-coquilles pour l'excavation et le chargement de matériaux divers

 Zweischalengreifer für Aushub und Verladung von verschiedenen Materialien  
 Bivalvas para excavación y carga de materiales diversos  
 Двухчелюстной грейфер для сыпучих материалов




&gt; R34






&gt; R35



Modello	Capacità	Peso	Pressione	Portata olio	Forza alla lama	Dimensioni					
Model	Capacity	Weight	Pressure	Oil flow	Tine force	Sizes					
Modèle	Capacité	Poids	Pression	Débit d'huile	Puissance à la lame	Dimensions					
Modell	Inhalt	Gewicht	Druck	Ölleistung	Schließkraft je Schale	Abmessungen					
	dm <sup>3</sup>	kg	bar	l/min	Kg	A	B	C	D	E	L
<b>R34/800</b>	700	1200	300	160	8000	2000	2140	1680	2130	1570	800
<b>R34/1000</b>	880	1320	300	160	8000	2000	2140	1680	2130	1570	1000
<b>R34/1300</b>	1150	1440	300	160	8000	2000	2140	1680	2130	1570	1300
<b>R34/1500</b>	1325	1550	300	160	8000	2000	2140	1680	2130	1570	1500
<b>R35/1350</b>	1850	2550	300	260	11260	2570	2750	2310	2820	2060	1350
<b>R35/1500</b>	2150	2600	300	260	11260	2570	2750	2310	2820	2060	1500
<b>R35/1700</b>	2450	2650	300	260	11260	2570	2750	2310	2820	2060	1700

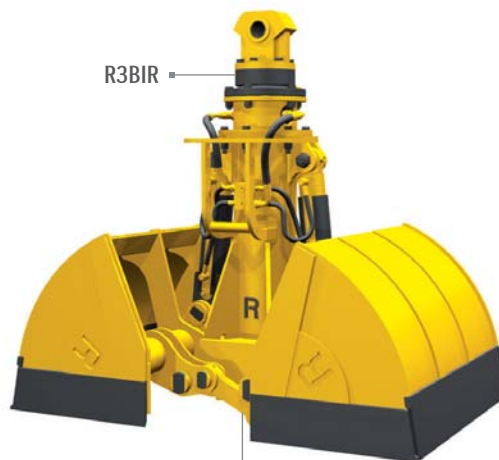
 Benne bivalente per carico materiali vari  
 Grabs for different materials' loading  
 Bennes double-coquilles pour le chargement de matériaux divers

 Zweischalengreifer für Verladung von verschiedenen Materialien  
 Bivalvas para carga de materiales diversos  
 Грейфер для погрузки различных материалов

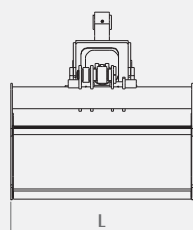
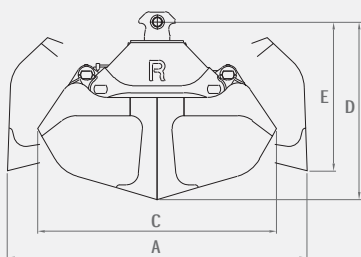
> R40



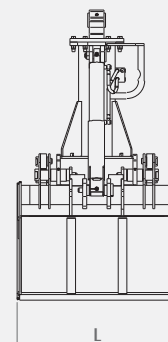
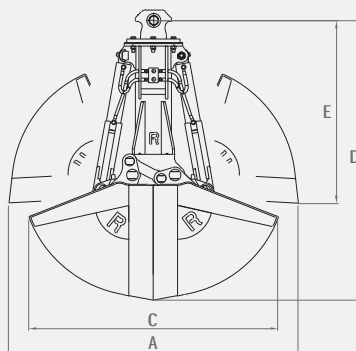
> R34C



> R40









> R34C



Modello	Capacità	Peso	Pressione	Portata olio	Forza alla lama	Dimensioni				
Model	Capacity	Weight	Pressure	Oil flow	Tine force	Sizes				
Modèle	Capacité	Poids	Pression	Débit d'huile	Puissance à la lame	Dimensions				
Modell	Inhalt	Gewicht	Druck	Ölleistung	Schließkraft je Schale	Abmessungen				
	dm <sup>3</sup>	kg	bar	l/min	Kg	A	C	D	E	L
R40/1200	1260	1210	300	100	4760	2460	1960	1300	1070	1200
R40/1500	1580	1345	300	100	4760	2460	1960	1300	1070	1500
R40/1700	1800	1420	300	100	4760	2460	1960	1300	1070	1700
R34/1000C	1330	1320	300	160	6500	2400	2040	2270	1420	1000
R34/1300C	1750	1440	300	160	6500	2400	2040	2270	1420	1300
R34/1500C	2000	1520	300	160	6500	2400	2040	2270	1420	1500



 Benne bivalve per carico materiali vari  
 Grabs for different materials' loading  
 Bennes double-coquilles pour le chargement de matériaux divers

 Zweischalengreifer für Verladung von verschiedenen Materialien  
 Bivalvas para carga de materiales diversos  
 Грейфер для погрузки различных материалов

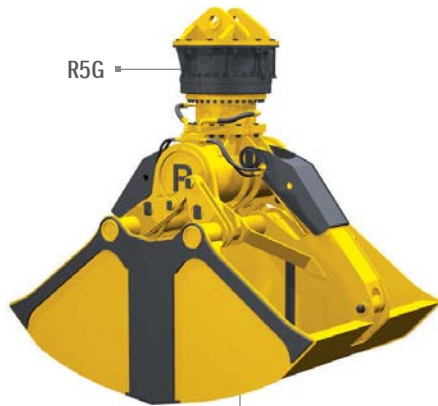
&gt; R42H



&gt; R43H



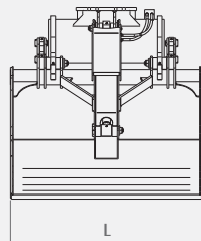
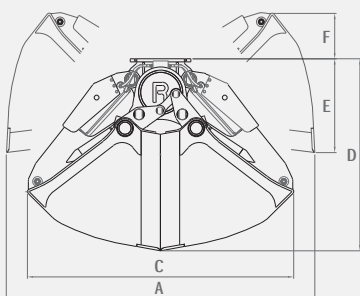
R5G



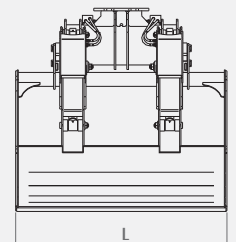
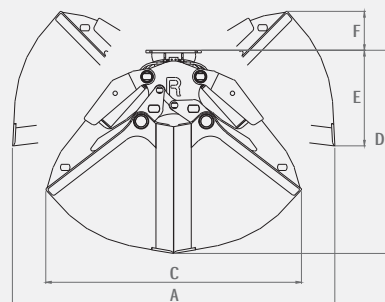
R5G



&gt; R42H



&gt; R43H



Modello	Capacità	Peso	Pressione	Portata olio	Forza alla lama	Dimensioni					
Model	Capacity	Weight	Pressure	Oil flow	Tine force	Sizes					
Modèle	Capacité	Poids	Pression	Débit d'huile	Puissance à la lame	Dimensions					
Modell	Inhalt	Gewicht	Druck	Ölleistung	Schließkraft je Schale	Abmessungen					
	dm <sup>3</sup>	kg	bar	l/min	Kg	A	C	D	E	F	L
R42/3000H	3000	2800	320	190	9500	3200	2750	2000	980	480	1500
R42/4000H	4000	3100	320	190	9500	3200	2750	2000	980	480	2000
R42/5000H	5000	3250	320	190	9500	3200	2750	2000	980	480	2500
R43/5000H	5000	4300	300	320	15300	3660	2910	2310	1090	435	2000
R43/6000H	6000	4500	300	320	15300	3660	2910	2310	1090	435	2400
R43/7000H	7000	4700	300	320	15300	3660	2910	2310	1090	435	2800
R43/8000H	8000	4900	300	320	15300	3660	2910	2310	1090	435	3200